

INSTALLATION SHEET | SCHEDA INSTALLAZIONE



SANITIZED FLEXIBLE DUCT

Flexible hose made from additivated polyolefin resin film and anti-bacterial/anti-mildew master and steel wire helix.
Lengths: from 10 m standard.

CERTIFICATIONS

Fire Reaction - Non-toxicity of fumes - Bacterial abatement certificate

TUBO FLESSIBILE SANIFICATO

Condotto flessibile realizzato con film di resine poliolefiniche additivate e master antibatterico/antimuffa, spirale in filo di acciaio armonico.

Lunghezza rotolo: 10m

CERTIFICAZIONI

Reazione al fuoco - Atossicità dei fumi - certificato di abbattimento batterico

Size - Misure [mm]	Code Codice
DN 100	7045310
DN 125	7045311
DN 160	7045313
DN 200	7045314

GENERAL WARNINGS



CAUTION: Installation and maintenance must only be carried out by qualified personnel.

The hydraulic systems and the places where the equipment is to be installed must comply with the safety, accident prevention and fire prevention standards in force in the country of use.

If, after having unpacked the component, any anomaly is noted, please contact an Assistance Centre authorised by the manufacturer.

AVVERTENZE GENERALI



ATTENZIONE: L'installazione e la manutenzione vanno eseguiti solo da personale qualificato.

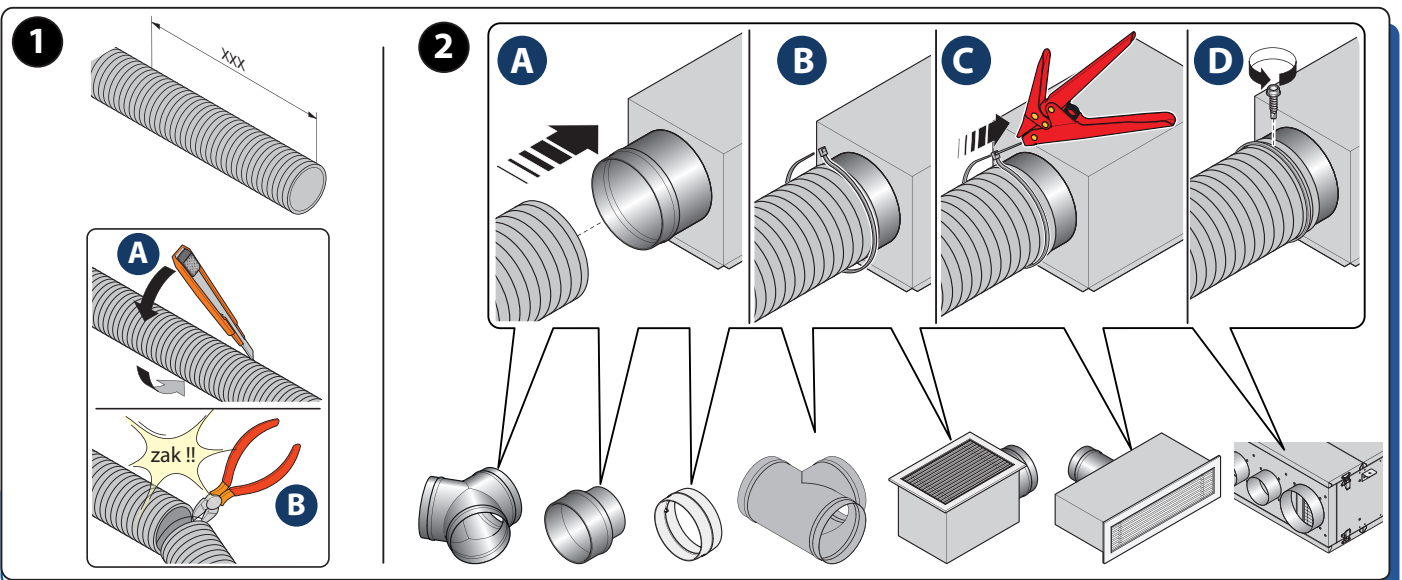
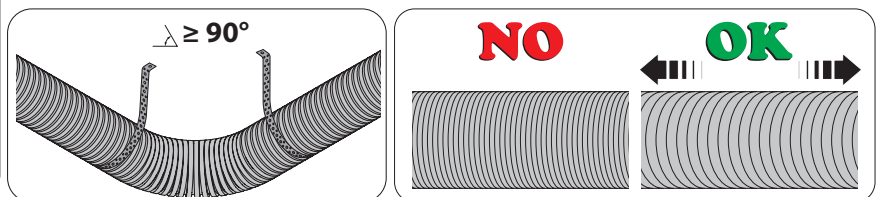
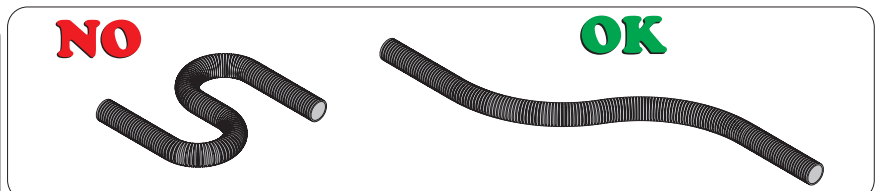
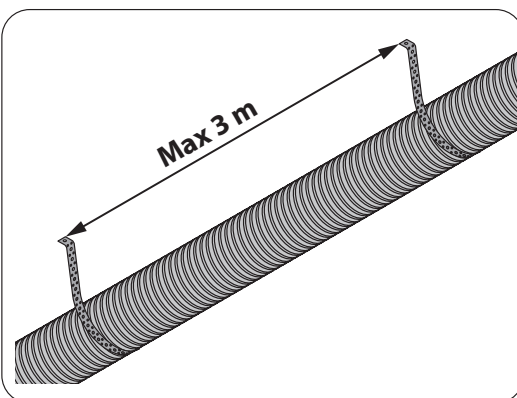
Gli impianti idraulici ed i locali di installazione delle apparecchiature devono rispondere alle norme di sicurezza, antinfortunistiche e antincendio in vigore nel Paese di utilizzo.

Se dopo aver disimballato il componente si nota una qualsiasi anomalia rivolgersi ad un Centro di Assistenza autorizzato dal Costruttore.

INSTALLATION NOTES - INDICAZIONI DI INSTALLAZIONE

Available Tools - Attrezzatura Acquistabile

	7045010 Plastic band Fascette		7045061 Galvanized tape Nastro galvanizzato		7045015 Self-drilling screws Vite autoforante
--	--	--	--	--	--



INSTALLATION SHEET | SCHEDA INSTALLAZIONE

EXAMPLES OF USE AND CONNECTION

ESEMPI DI UTILIZZO E COLLEGAMENTO

Use insulated duct for Fresh Air Inlet pipe lines, Exhaust Air pipe lines and Supply Air pipe lines.

Usare tubazioni isolate per la linea di Ingresso Aria dall'esterno, per la linea di Espulsione aria all'esterno e per la linea di Immissione aria in ambiente.



INGRESSO ARIA ESTERNA
FRESH AIR INLET



ESPULSIONE ARIA
EXHAUST AIR



ESTRAZIONE ARIA VIZIATA
STALE AIR EXTRACTION

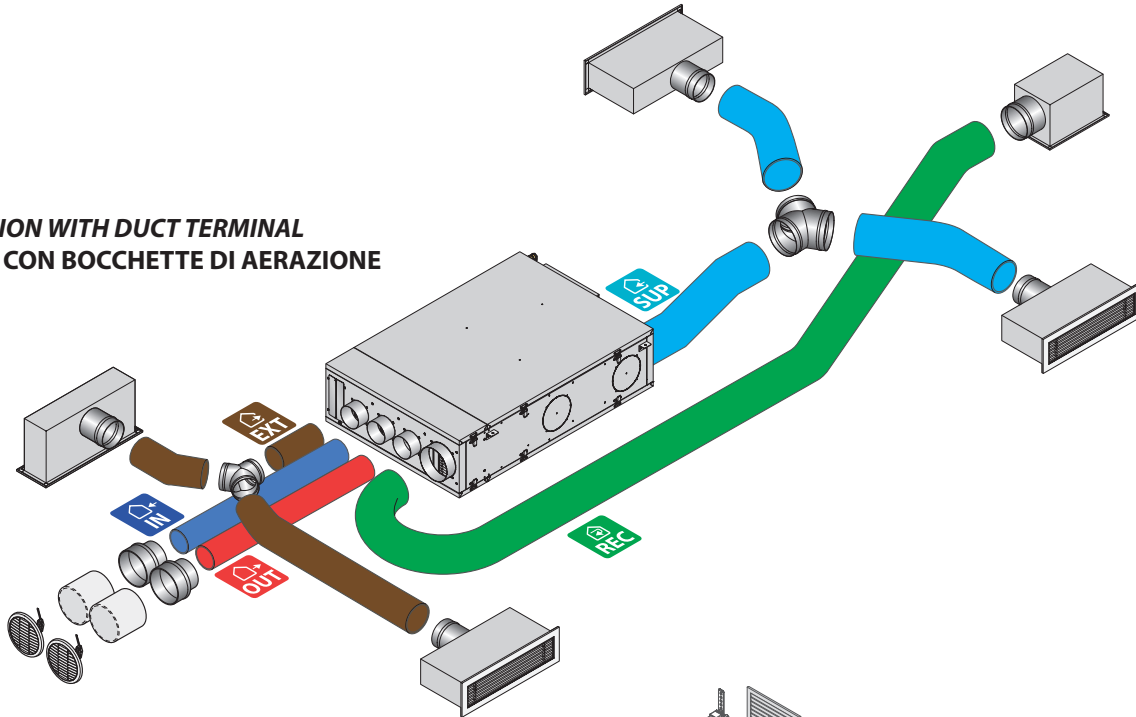


IMMISSIONE ARIA
SUPPLY AIR



RICIRCOLO ARIA
RECIRCULATION AIR

INSTALLATION WITH DUCT TERMINAL IMPIANTO CON BOCCHETTE DI AERAZIONE



INSTALLATION WITH DISTRIBUTION BOX IMPIANTO CON PLENUM DI DISTRIBUZIONE

